

玄関引戸専用アミド 取付説明書

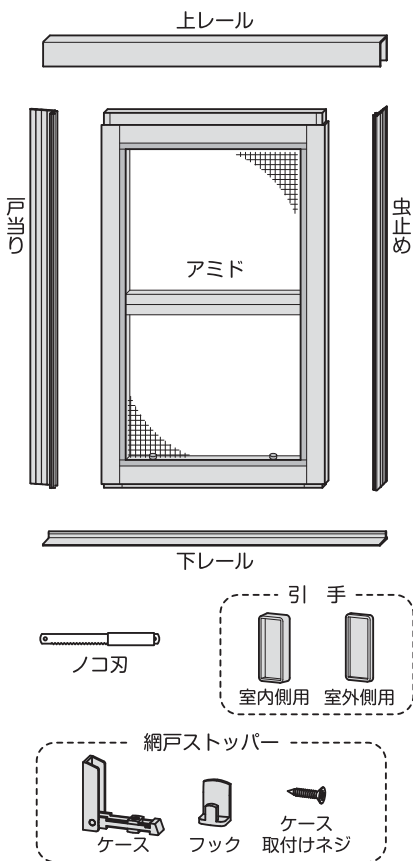
日本製 (12.01) T4-0007-02

この説明書をよくお読みになり、正しくお取付け・ご使用ください。

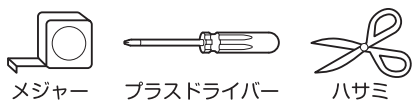
ご注意

- 取付けの際は、ノコ刃やレールの切断面等でケガをしないようにご注意ください。
- アミドによりかかたりしないでください。アミドがはずれてケガをする恐れがあります。
- ネット交換の際は市販のネット及び専用の網押え(OKアミド2型用)を購入してください。(専用ネットもお取り寄せできます。)

部品一覧



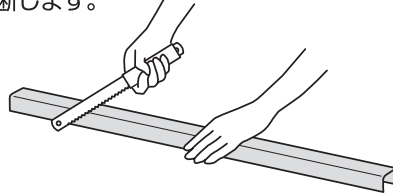
必要工具



1 上下レールを取付ける

貼り付け面はあらかじめ砂やホコリを取ってきれいにして十分に乾かしてください。

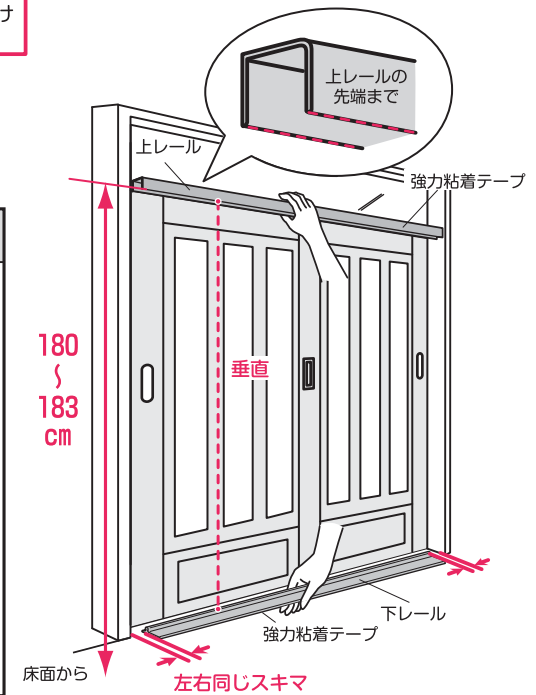
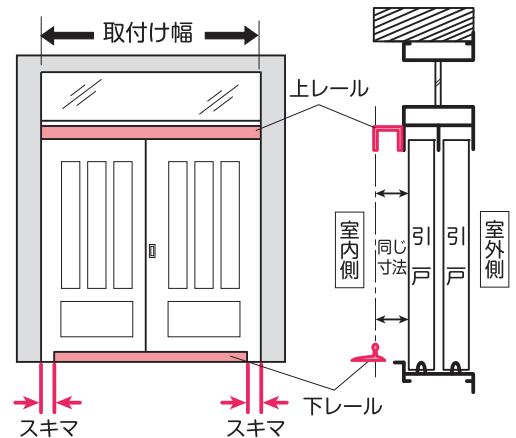
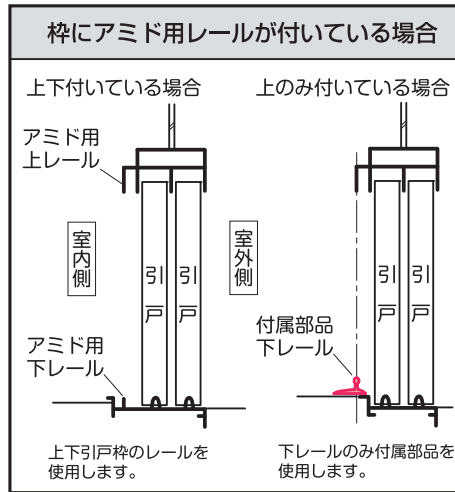
- ①取付け幅に合わせて上レールをノコ刃で切断します。



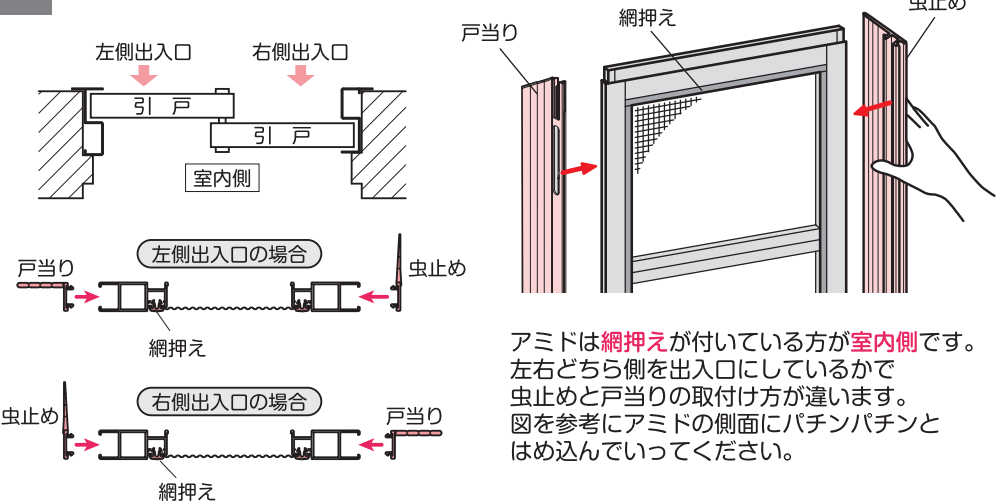
- ②上レールの先端が、床から180~183cmになるように引戸の枠に貼り付けます。

床からの高さ180cm~183cmの中央(181.5cm)に貼り付けると4での高さ調整が最小限になるためお勧めです。

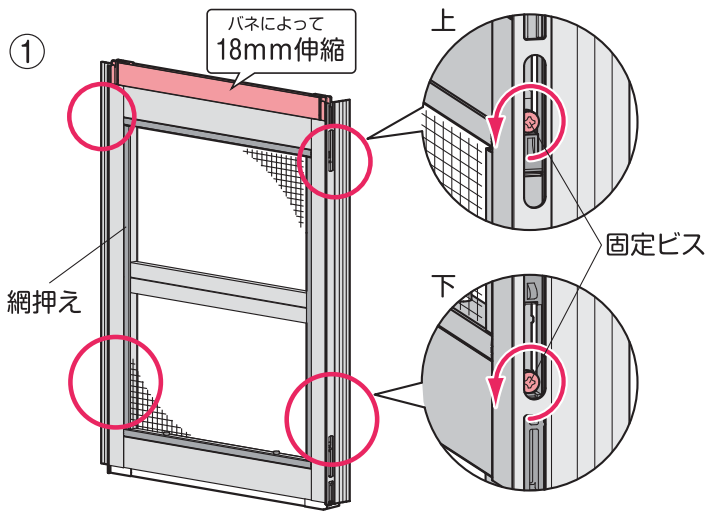
- ③下レールは切断せずに、左右同じスキマになるようにして貼り付けます。上レール先端と下レール先端が垂直になるように貼ってください。



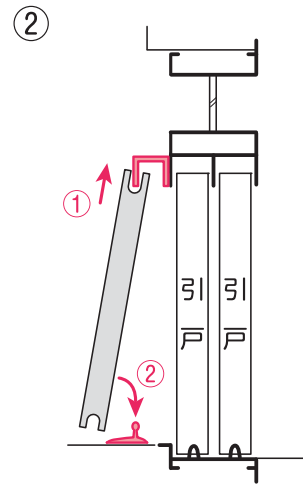
2 虫止め・戸当りをはめ込む



3 レールにはめ込む



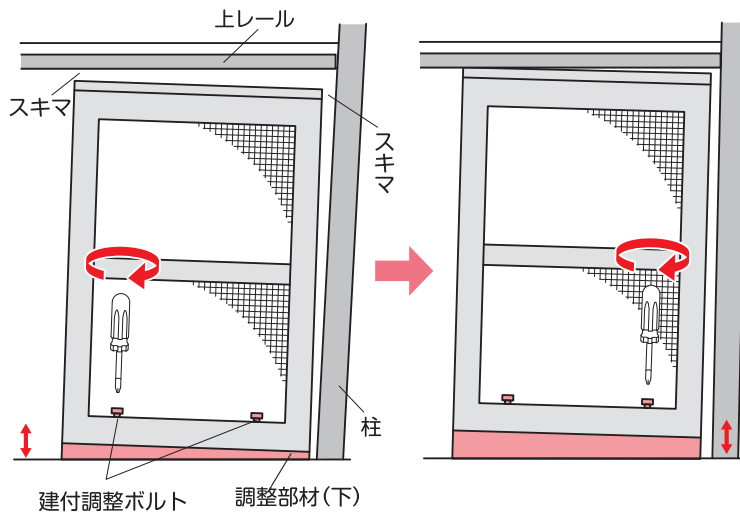
① 側面の固定ビスを上下左右4本とも1回転くらいゆるめます。上の調整部材が伸縮します。



② 網押えがある方を室内側にしてレールにはめ込んでください

4 アミド高さを調整する

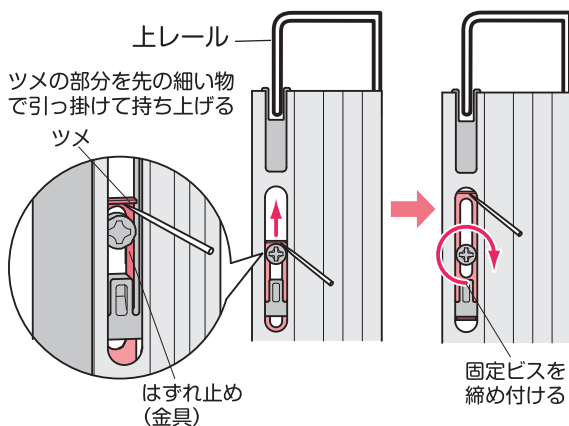
① 高さ、建付の調整をする



① 建付調整ボルトを右に回すと調整部材(下)が伸びてきます。アミドと上レールの間にスキマができた場合は**建付調整ボルト**を右に回して高さを伸ばしてください。

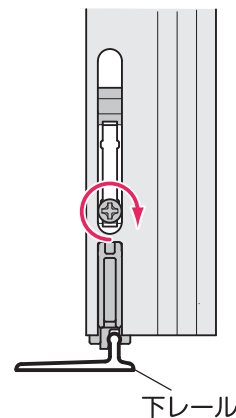
閉めた時に、柱とアミドの間にスキマができる場合は**建付調整ボルト**を片側ずつ回し左右の高さを変えてスキマをなくしてください。

② はずれ止めをあげる



② 上側面にある**はずれ止め(金具)**を両側ともアミドの開閉がスムーズに動く範囲でいっぱい上げ、**固定ビス**を締めてください。

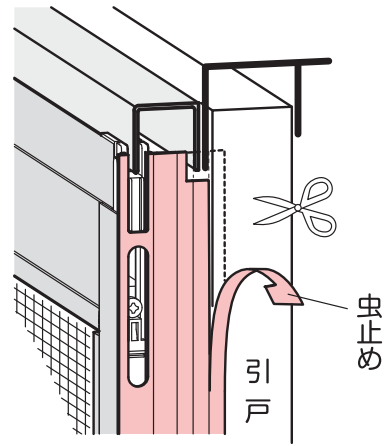
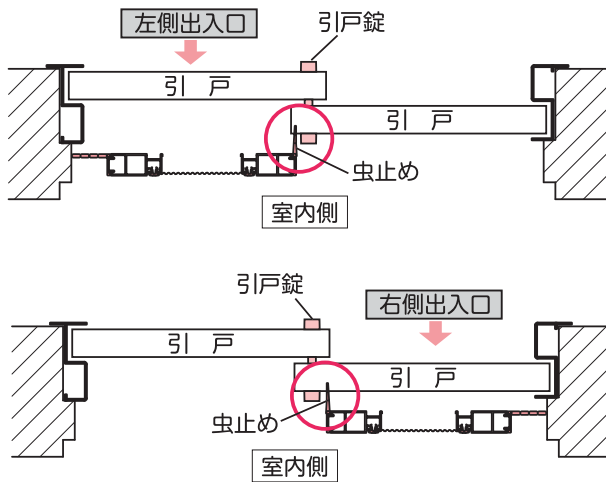
③ 固定ビス下を締め付ける



③ アミドがスムーズに開閉することを確認したら**下側面の固定ビス**を両側とも締め付けてください。

はずれ止めをあげないと網戸を可動させたときに網戸本体がはずれ事故につながる危険があります。

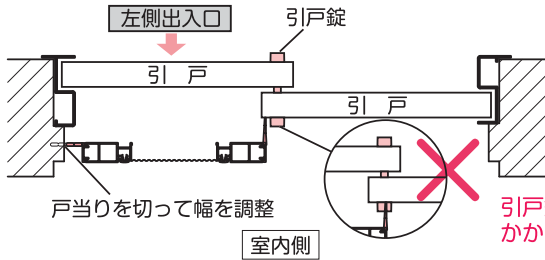
5 虫止めを調整する



虫止めが引戸や上レールにこすりすぎている場合は、虫止めの切り溝にそって余分をハサミで切り取ってください。

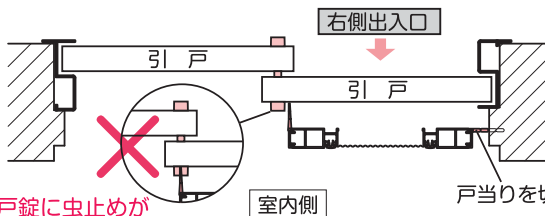
6 アミド幅（戸当り）を調整する

引戸錠が隠れてしまう場合



戸当りを切って幅を調整

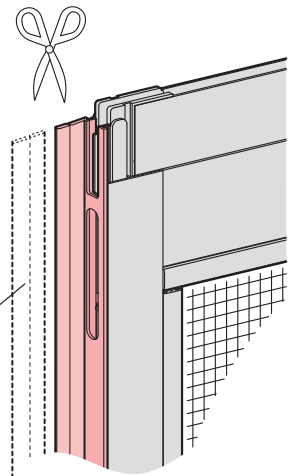
引戸錠に虫止めがかかるのは×



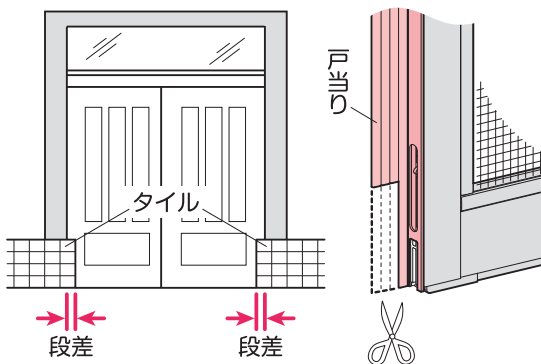
引戸錠に虫止めがかかるのは×

戸当りを切って幅を調整

引戸錠に虫止めがかからないように戸当りを溝に沿ってハサミで切り取りアミドの幅を調整してください。

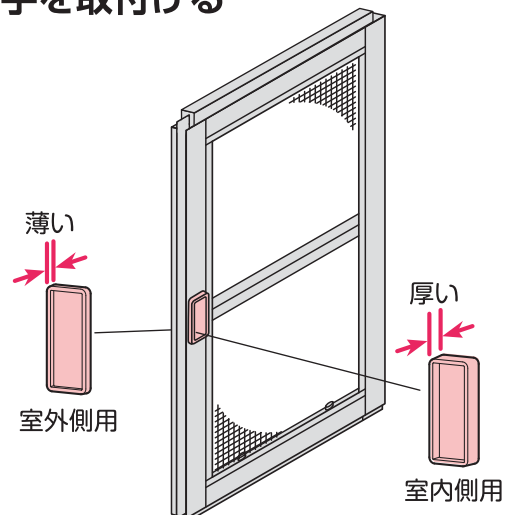


柱側にタイル等の段差がある場合



段差の形に合わせて、戸当りをハサミで切り取ってください。
段差が大きい場合は市販の隙間テープをご使用ください。

7 引手を取付ける

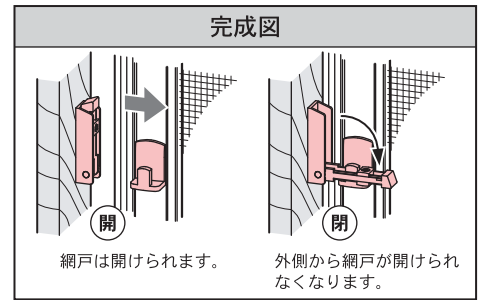


引手は厚い方が室内側、薄い方が室外側です。高さ中央付近に貼り付けて下さい。

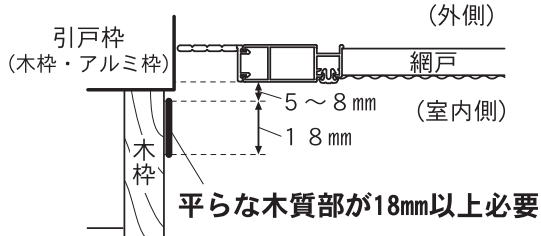
8 網戸ストッパーを取付ける

ご確認ください

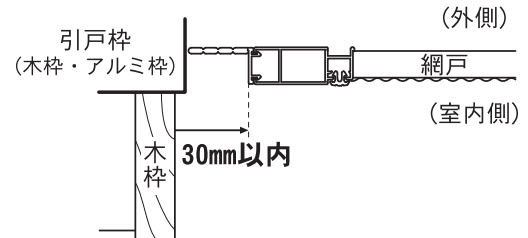
①、②ともに当てはまらないと網戸ストッパーを取付けられません。



① 網戸の室内側のアルミ面から5～8mmのところの木枠部分に、18mm以上の平らな面が必要です。

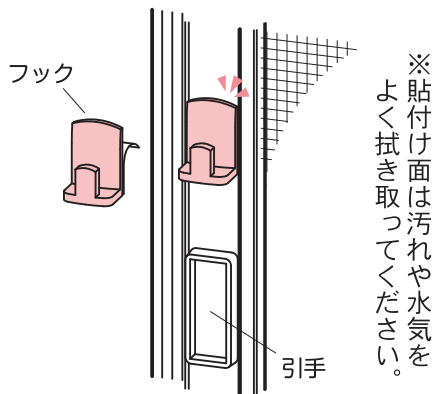


② 網戸を閉めた状態で、木枠の面から網戸の側面までが30mm以内であること。



①フックを貼ります。

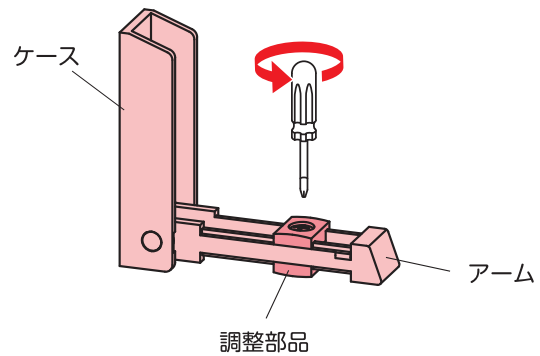
フックのハクリ紙をはがし、網戸の室内側引手の少し上(アルミ面)に貼ってください。開閉の邪魔にならない位置に貼ってください。



②調整部品が動くようにします。

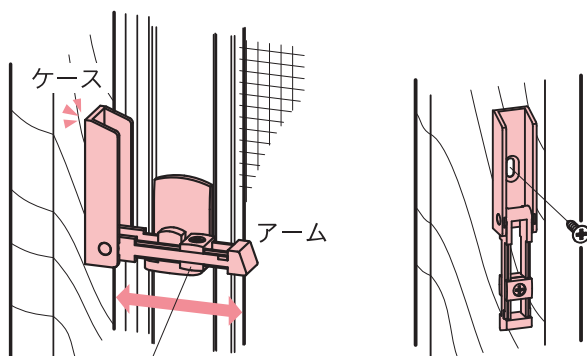
アームの調整ネジを少し緩めて、あらかじめ調整部品が動くようにしておきます。

※調整ネジは緩めすぎないようにしてください。



③ケースの位置を決めネジ止めします。

1. ケースのハクリ紙をはがし、下図のようアームをフックに引っ掛け、アームが水平になるようにケースの位置を決めて木枠に仮貼りします。
2. 付属のネジで木枠にネジ止めしてください。(長穴の中央に止めると後で微調整が可能です。)



※調整部品をフックに乗せた状態で水平にしてください。

④調整部品を固定して完了です。

1. 網戸を閉めた状態で、アームをフックにかけます。
2. 調整部品をフックに直接かかる位置に動かします。
3. アームを上げ下げし、調整部品がフックにぶつからないよう微調整したら、調整ネジを締めて固定してください。

